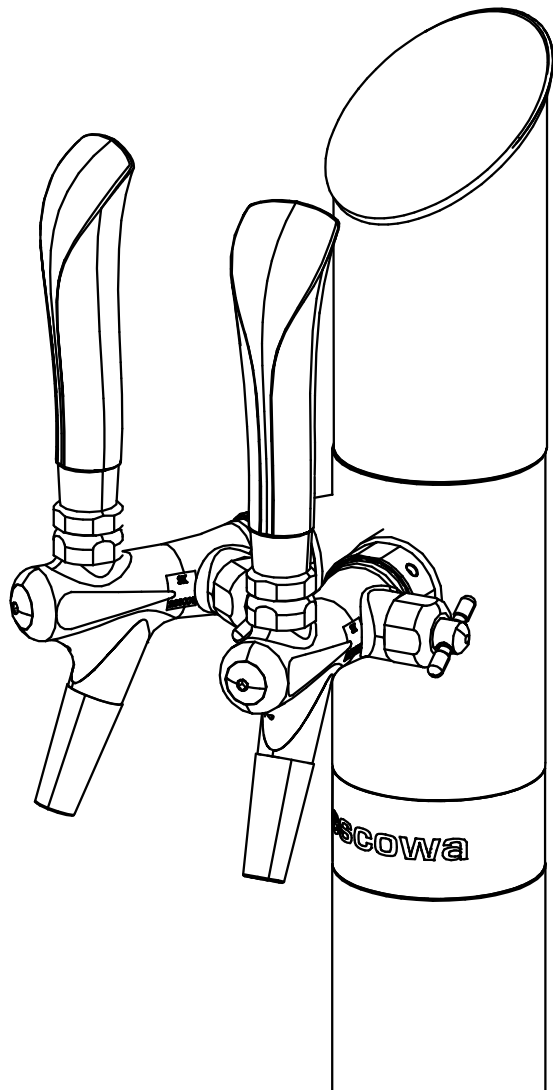


Lom Evo handbok

Installation och teknisk manual





VARNING
RISK FÖR ELEKTRISK STÖT
ÖPPNA INTE MASKINEN
UTAN ERFORDERLIG KUNSKAP



Symbolen med en blixn med pil i en triangel är avsedd för att uppmärksamma användaren om att det finns elektriska ledare på insidan av maskinen som i sin tur kan leda till elektrisk chock om användaren kommer i kontakt med dem.



Symbolen med ett utropstecken i en triangel är avsedd för att uppmärksamma användaren på vikten av att läsa och förstå maskinens handbok och installationsmanual.

VIKTIG INFORMATION FÖR DIN SÄKERHET SPARA DENNA INFORMATION I NÄRHETEN AV MASKINEN

Varning - vid bruk av elektriskt anslutna produkter skall aktsamhet och varsamhet alltid eftersträvas. Läs därför noggrant igenom nedanstående punkter för att försäkra Dig om att maskinen kopplas in och används under rätt premisser.

- 1) Läs manualen innan maskinen tas i bruk.
- 2) Spara manualen för framtida referens.
- 3) Följ installationsanvisningen och kontakta leverantören vid eventuella frågor.
- 4) Beakta varningstext och symboler för att undvika skador på maskin, egendom eller person.
- 5) Maskinen är endast avsedd för inomhusbruk.
- 6) Rengör maskinens yttre med lätt fuktad trasa. OBS! Använd ej lösningsmedel.
- 7) För desinfektion, vänligen följ handbokens instruktioner.
- 8) Placera inte maskinen i miljöer med extrema temperaturer ($> 32^{\circ}\text{C}$ eller $< 2^{\circ}\text{C}$) eller nära en värmekälla (element, spis eller dyljikt). Maskinen får inte användas i tropiska klimat.
- 9) Sörj för god ventilation (minst 10 cm fritt utrymme för fristående maskin och erforderligt värmeavledning för inbyggnadsmaskiner).
- 10) Anslut utrustningen endast till uttag försett med jord. Använd inte en stickkontakt med skadad/saknad jord.
- 11) Stickkontakten skall kunna nås för att kunna bryta strömmen vid risk för fara.
- 12) Apparatkabeln får inte vikas, klämmas eller placeras på ett sådant sätt att den är utsatt för tryck, belastning eller drag. Undvik också att stå eller kliva på kabeln. En skadad kabel får inte användas utan skall bytas ut innan maskinen tas i bruk.
- 13) I förekommande fall skall kolsyreflaskan alltid brukas och förvaras stående, fällsäkrad med rem och med möjlighet att enkelt avläsa kolsyrelockans tryck.
- 14) Använd endast tillbehör och kopplingsanordningar rekommenderat av tillverkaren.
- 15) Om maskinen inte ska brukas under en längre period rekommenderas att maskinen kopplas ur från elnätet, att vattentillförseln stängs av samt att maskinen töms på vatten.
- 16) Koppla ur maskinen från elnätet och stäng av vattentillförseln om omständigheterna påvisar särskild aktsamhet (ex vid åska eller oväder som riskerar oavsiktligt strömvavbrott).
- 17) All service inklusive underhåll, felsökning och åtgärd skall utföras av branschutbildad servicetekniker. Vid skada genom exempelvis spilld vätska, trasig nätanlutning, fall- och slagskador, regn- eller temperaturrelaterad påverkan skall maskinen gås igenom av branschutbildad servicetekniker innan den åter tas i bruk.
- 18) Bryt alltid strömmen och vattentillförseln vid ingrepp i maskinen.
- 19) Placera inga levande ljus, blomvaser eller andra produktfrämmande föremål på maskinen.
- 20) Iakttag särskild försiktighet vid frakt, flytt och installation av maskinen så att maskinen inte välter (vältrisk förekommer vid $> 10\text{-}15^{\circ}$ lutning).
- 21) Vid eventuella fraktskador, kontakta fraktbolaget. I andra hand skall maskinen inspekteras av branschutbildad servicetekniker innan maskinen åter tas i bruk.
- 22) Vattenmaskinen bör användas med en s.k. vattensäkring (exempelvis AquaSafe eller HydroStop) för att undvika skador till följd av oönskat vattenläckage.
Vattensäkringen skall monteras mellan fastighetens vattenanslutning och maskinen i avseende att bryta vattentillförseln om läckage uppstår.
- 23) Kylaggregatet skall användas stående. Har det av någon anledning fraktats liggande SKALL det stå lodrätt i minst 2 timmar innan tillkoppling.
- 24) För maskiner med läsbart skåp skall nyckeln förvaras utom räckhåll för barn och obehöriga.
- 25) Maskinen är endast godkänd för anslutning till livsmedels-tjänligt vatten, fritt från bakterier och andra hälsovadliga ämnen.

Escowas logotyp är varumärkesskyddad av Escowa AB. Andra varumärken som refereras till i denna handbok, ägs av respektive varumärkesinnehavare. Specifikationer och utföranden kan närsohelst ändras utan krav på Escowa om vidare notifiering. Vänligen försäkra Er om att Ni alltid innehar den senaste utgåvan av denna handbok. © Copyright Escowa AB

Innehåll

1 Introduktion

Tack för ditt förtroende	4
En kort tillbakablick	4
Funktioner i stort	4
Om den här manualen	4

2 Innan installation

Anslutningar	5
Inkommande vatten	5
Kolsyra (CO ₂)	5
Håltagning	5
Kontroll av kranar	5
Desinficering	5
Hantera kolsyra	6
Vad är kolsyra	6
Försiktighetsåtgärder	6
Transport av gasflaskor	6
Avfallshantering	6
Produktcykelhantering	7
WEEE	7
RoHS2	7
Livsmedelsgodkänd	7
Övrig information	7

3 Produktinformation

Vad ingår i paketet	8
---------------------	---

4 Installation

Detaljerad anvisning	10
Installation och igångsättning	10

5 Hygien och monteringsförslag

Hygienservice	12
Daglig skötsel	12
Monteringsförslag	12
Vrida toppdelen 180°	12

6 Tekniska specifikationer

Teknisk data	14
Mått inkl kran	14
Tapphöjd	14
Vikt (kollit)	14
Monteringshål	14
Bänkgenomföring	14
Elanslutning (LED)	14
Sprängskiss	15
Lom Evo	15
Flux Duo RF	16

7 Kontaktuppgifter

Kontakta oss	17
Teknisk support	17
För återförsäljare	17
EG-försäkran om överensstämmelse	18
Modellbeteckningar	18
Hänvisning till direktiv/standarder	18
Ansvarig för sammanställande	18

1 Introduktion

Tack för ditt förtroende

Vi på Escowa tackar för förtroendet i att investera i en av världens bästa vattenlösningar. Vi hoppas och tror att du kommer att vara nöjd med din vattenkylare i många bekymmersfria år.

En kort tillbakablick

På Escowa har vi byggt vattenkylare och vattenautomater sedan 1986 och vi är fortfarande passionerat och energiskt dedicerade i att tillhandahålla det bästa och mest pålitliga som går att köpas för pengar.

När vi idag har vuxit till att vara en marknadsledande leverantör på både den svenska och internationella marknaden, har ansvaret vuxit och vi med det.

Målet är fortfarande att tillverka en bästa möjliga produkt och samtidigt kunna leverera professionell service och kundhantering.

Därför är vi tacksamma för all återkoppling vi kan få. Har du synpunkter på våra produkter, på oss eller våra återförsäljare? Tveka inte att kontakta oss på info@escowa.se

Tack!

Funktioner i stort

Våra PWC™ (Pro Water Coolers) kylaggregat kommer i huvudsak i två utföranden; med och utan kolsyra.

Pro1 och Pro1 XXL är aggregat utan kolsyra. ProCompact, Pro2, Pro2 XXL och Pro3 är aggregat med kolsyra, och dessutom lämpliga för smak-integrering.

Alla modeller bygger på vårt erkänt högpresterande kylblock. För att lära dig mer om våra modeller besök oss på www.escowa.se.

Om den här manualen

För att få ut mesta möjliga av din vattenautomat - läs noggrant denna manual och följ instruktionerna för bästa kapacitet och längsta möjliga livslängd.

2 Innan installation

Anslutningar

Inkommande vatten

För inkommande vatten används 1/2" utvändig gänga. Våra maskiner kopplas på kallvattenledning försedd med avstängningsventil (exempelvis Ballofix™) och tryckreducerare. Tryckreducering ingår i installationspaketet för varje respektive modell.

Kranpelaren ansluts till kylaggregatet med medföljande 5/16" slang (livsmedelsgodkänd).

- ⚠ *Vi rekommenderar användning av en extern vattensäkring typ AquaSafe eller Hydrostop.*

Kolsyra (CO₂)

I förekommande fall medföljer kolsyreregulator komplett med anslutningsslang i installationspaketet för respektive modell av kylaggregat. Regulatorn är anpassad för flaskor enligt svensk standard CO₂ (3,5 - 10kg).

- ⓘ *Kolsyreflaska köps separat. Kontakta din lokala gasleverantör för mer information.*
- ⚠ *Läs noggrant igenom säkerhetsföreskrifterna för kolsyra innan installation.*

Håltagning

All håltagning i bänkskiva faller under installatörens ansvar. Vänligen se monteringsanvisningen i denna manual.

- ⚠ *Säkerställ att bänkskivans material är lämpligt för håltagning samt att utrymmet tillåter montering av kranpelaren enligt monteringsanvisningen.*

Kontroll av kranar

Kranpelaren kommer med kranen/kranarna förmonterade men bör kontrolleras och vid behov efterdras innan den tas i bruk.

Desinficering

Sörj alltid för god hygien.

Alla installationens lösa delar som kommer i invändig kontakt med vatten SKALL desinficeras.

Använd ett ytdesinfektionsmedel med minst 70% alkoholhalt. Escowa rekommenderar Kemetyl Desytol 1 liter (ES1052 med tillbehör Sprayflaska ES1498) eller Escowa Water Purifier (ES1414).

Hantera kolsyra

Vad är kolsyra

Om du har valt en vattenmaskin med funktion för att kolsyra vattnet bör du läsa igenom denna kortfattade instruktion om hur du bäst hanterar och förvarar kolsyreflaskan.

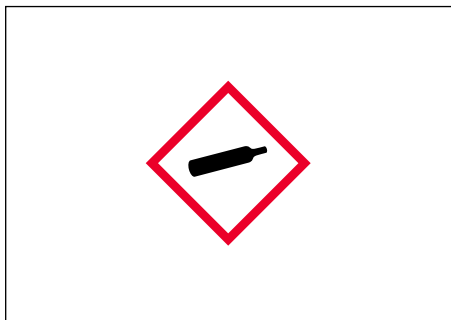
Kolsyra är en luktfri, färglös gas med kemisk beteckning CO_2 . Gasen är tyngre än luft och vid läckage finns risk för ansamling vid marknivå i trånga utrymmen. Gasen är kvävande och kan orsaka cirkulationssvikt och medvetlöshet.

Vanlig symptom är huvudvärk och illamående. Kall gas kan vid direktkontakt med huden också orsaka köldskador.

Kolsyreflaskan har en etikett för identifiering. Denna får ej avlägsnas då den är avsedd för kontroll vid fyllning.

Försiktighetsåtgärder

Hantera kolsyra och kolsyreflaskor med aktsamhet. Sörj för god ventilation och förvara flaskorna i normal rumstemperatur (5-35°C).



Symbolen för kolsyra och andra gaser ser ut som ovan och platsen där gasen förvaras ska vara uppmärkt med tydlig skylt enligt ovan.

Kolsyra är en komprimerad och kondenserad gas som i nedre delen av flaskan består av

vätska. Gasflaskor skall därför alltid förvaras stående upprätt.

Anslut kolsyran endast genom tryckregulator och till en flaska med godkänd säkerhetsventil.

Använd enbart livsmedelsgodkänd kolsyra för dryckeshantering.

△ *Kolsyra/kolsyreflaskan anses inte vara en del av maskinen och tillhandahålls inte av Escowa. Kontakta din lokala gasleverantör för mer information om kolsyra.*

Transport av gasflaskor

Kolsyreflaskor skall transporteras i ventilert lastutrymme, åtskilt från förarhytten. Flaskorna skall vara väl förankrade. Ombesörj att ventilerna är ordentligt stängda och att ventilens skyddsmutter är korrekt monterad.

Kolsyreflaskan bör vara utrustad med sprängbläck för din säkerhet. Kontrollera detta med din leverantör av kolsyra.

Kolsyreklockor och kylaggregat som levereras av Escowa är utrustade med säkerhetsventil.

Avfallshantering

Kolsyreflaskan skall returneras till leverantören för omhändertagande. Släpp inte ut gasen i avlopp, källare, hållrum eller andra platser med risk för gasansamling. Kontakta din leverantör vid frågor.

Produktcykelhantering

WEEE

Denna produkt innefattas av EU-direktivet (2012/19/EU) om avfall som utgörs av eller innehåller elektrisk eller elektronisk utrustning (Waste Electrical and Electronic Equipment, WEEE). Direktivet gäller också EES-området: Norge, Island och Liechtenstein. Syftet är att minska miljöpåverkan från elektroniskt avfall.



Symbolen ovan betyder att den elektriska och elektroniska utrustningen skall återvinnas separat från annat hushållsavfall när den inte fungerar längre.

Produkten ska lämnas in på en för ändamålet avsedd samlingsplats eller på en återvinningsstation för elektroniskt avfall. Olämplig hantering av avfall av den här typen kan ha en negativ inverkan på miljön och människors hälsa på grund av de potentiellt farliga ämnen som vanligen återfinns i elektrisk och elektronisk utrustning. Korrekt avfallshantering av den här produkten bidrar dessutom till en effektiv användning av naturresurserna.

RoHS2

Escowas kylare faller in under RoHS2-direktivet (2011/65/EU) som syftar till att minska riskerna för människors hälsa och för miljön genom att ersätta och begränsa farliga kemiska ämnen i elektrisk och elektronisk utrustning.

Direktivet ska även förbättra möjligheten till lönsam och hållbar materialåtervinning från avfall från elektrisk och elektronisk utrustning.



Livsmedelsgodkänd

Denna produkt är tillverkad för användande i enlighet med Livsmedelsdirektivet (1935/2004/EG) och är lämpligt för kontakt med livsmedel.

Övrig information

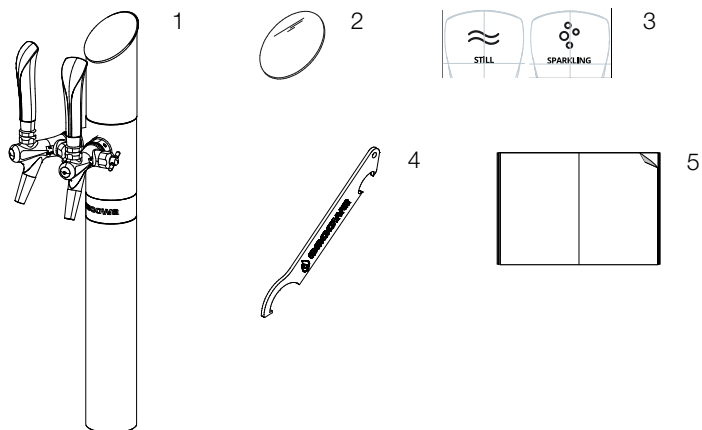
För frågor kring produkten, installation eller användande kontakta oss på följande adress:

Escowa AB
Moränvägen 9
186 40 Vallentuna

3 Produktinformation

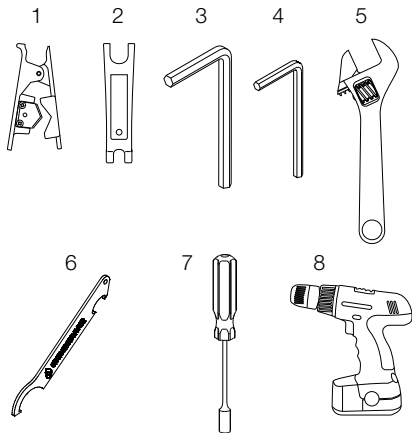
Vad ingår i paketet

- 1 Kranpelare Lom Evo
- 2 Medaljongetikett
- 3 Etiketter för handag (Naturellt & Kolsyrat, 1 av varje)
- 4 Haknyckel
- 5 Handbok



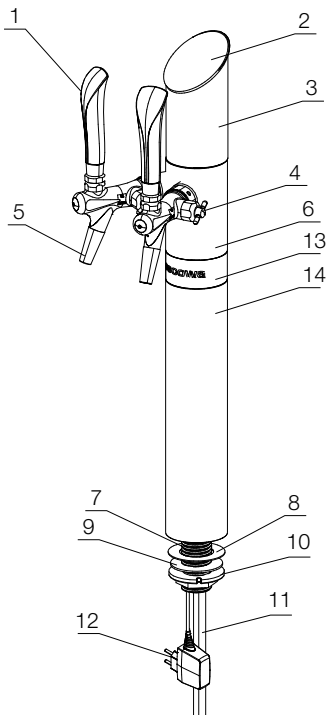
Rekommenderade verktyg

- 1 Slangsax
- 2 Speedfit-verktyg
- 3 Insexnyckel 1.5 mm
- 4 Insexnyckel 3 mm
- 5 Skiftnyckel
- 6 Haknyckel (medföljer kranpelaren)
- 7 Hylsmejsel 10 mm
- 8 Skruvdragare/borrmaskin med hålsåg 35 mm



Huvudsakliga produkt detaljer

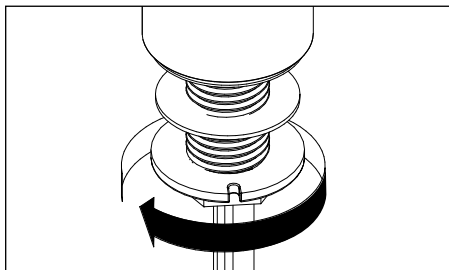
- 1 Handtag
- 2 Bakbelyst etikett
- 3 Vridbar topp (180°)
- 4 Flödesjustering
- 5 Utloppspip RF
- 6 Kranpelare mellandel
- 7 Gångstolpe
- 8 Packning
- 9 Bricka
- 10 Kontramutter till gångstolpe
- 11 Slangar vattenanslutning
- 12 Adapter till LED-belysning
- 13 Kranpelare kromring
- 14 Kranpelare bottendel



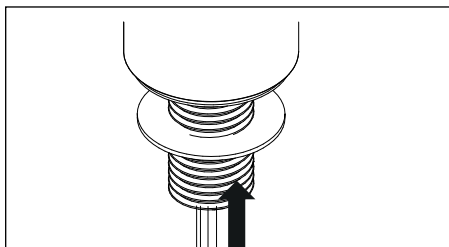
4 Installation

Detaljerad anvisning

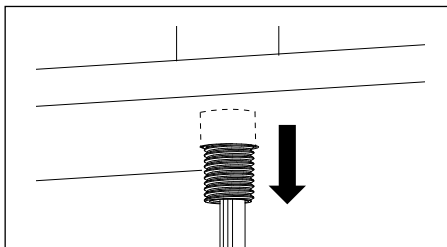
Installation och igångsättning



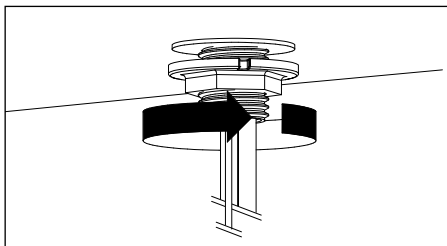
1. Demontera den förmonterade dragmuttern och kontramuttern nedtill på kranpelaren.



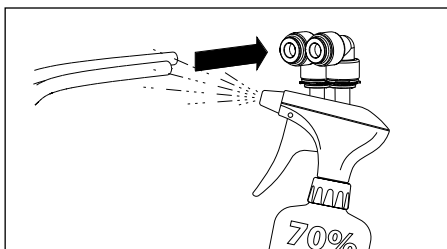
2. Innan montering av kranpelaren bör man bekräfta att packningen sitter trådd på gängstången.



3. När ni har borrar upp hålet i bänkskivan, trä igenom den nedre gängade delen av kranpelaren och montera tillbaka bricka och dragmutter.



4. Muttern skruvas på medsols för hand och efterdrages med verktyg.

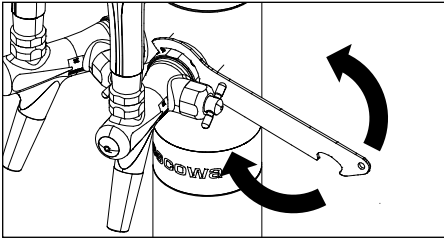


5. Spraya slangarna med rengörings-sprit eller någon form av desinfektionsmedel innan du trycker fast dem i kylarens Speedfit-koppling.

6. Kontrollera att kranen är ordentligt åtdragen mot kranpelaren.

koppla snabbkontakten mellan kranpelarens elkabel och strömadapterns dito.

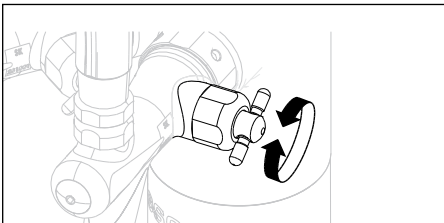
❶ *Kranen kan enkelt justeras mot sin axel genom att lossa låsringen, dra ut kranens främre del och föra in lodrätt mot stjärnmönstret i kranens bakre del.*



7. Kontrollera låsringen mellan kranens främre och bakre del. Efterdra vid behov med hjälp av haknyckeln ⑤.

8. Placera i förekommande fall spillbrickan under kranens utlopp. Vid användning av nedsänkt spillbricka (tillval) monteras denna enligt rekommenderad anvisning.

9. Koppla på vattentillförseln från kylaggregatet (se **Manual för IB Pro**, kapitel "Installation och igångsättning").



10. Spola igenom systemet och ställ in flödet med kranens flödesjusterare (punkt 4 under "Huvudsakliga produktdetaljer" i denna manual.

Rekommenderade inställningar:

Escowa Pro 1-2-3 1 liter/40-45 sek

Escowa Pro 2 XXL 1 liter/20-25 sek

11. Montera medföljande etikett/etiketter ② och ③.

12. Sätt i strömadaptern i ett vägguttag och

5 Hygien och monteringsförslag

Hygienservice

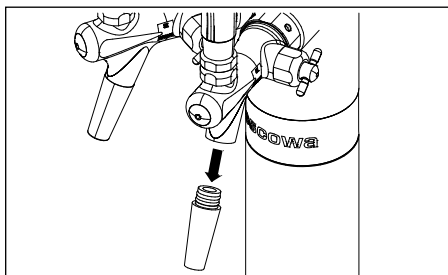
För allmän hygienservice hänvisar vi till manualen för respektive kylarmodell.

- ❗ *Escowa rekommenderar att kylaggregatet desinficeras med samma intervall som filterbytet, dock minst 1 gång per år.*

Daglig skötsel

Torka av kranens yttre delar med desinfektions-servetter eller en lätt fuktad trasa.

- ⚠ *Starka kemikalier kan ha en negativ påverkan på tappornets ytskikt.*



Utloppspipen (se punkt 2, sprängskiss Flux Duo RF i denna manual) kan enkelt tas bort för rengöring.

Monteringsförslag

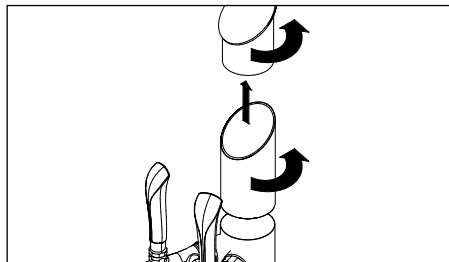
Kranen kan användas med både ovanpåliggande och nedsänkt spillbricka.

Till höger visas ett monteringsförslag med nedsänkt spillbricka.

- ❗ *Notera att alla mått avses som riktlinjer. Kontrollera alltid att avsedd placering fungerar med bänkens förutsättningar.*

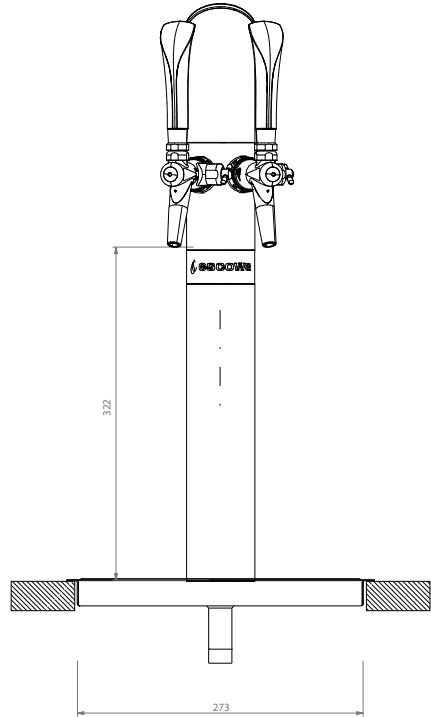
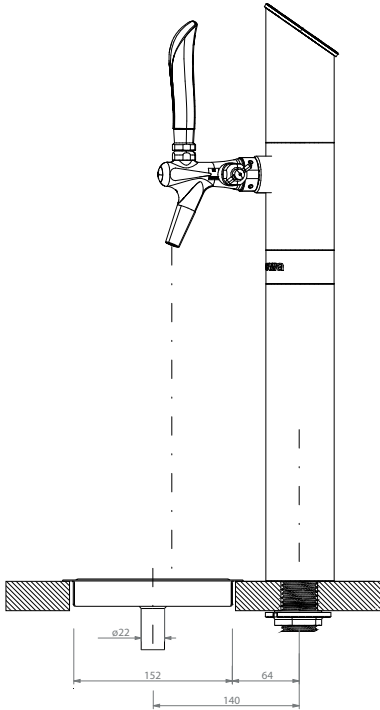
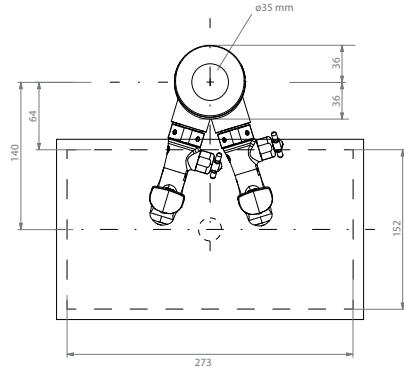
Vrida toppdelen 180°

Toppdelen på Lom Evo går att vrida 180° i syfte att ha den bakbelysta etiketten riktad mot 'besökaren' i stället för 'användaren'.



För att vrida toppdelen så demonteras plasträttan. Lossa sedan de två muttrarna (M10) och brickorna. Nu kan toppdelen bestämt lyftas upp, vridas 180° och sedan monteras tillbaka i omvänd ordning.

- 💡 *Var noga med att mätta in toppdelens placering centrerat efter att den demonterats.*



Monteringsförslag		
Escowa Lom Evo		
1:3	2017-09-14	
v1.0	A3	

6 Tekniska specifikationer

Teknisk data

Mått inkl kran

(b x h x d) 129 x 551 x 165 mm

Tapphöjd

322 mm

Vikt (kolli)

3,65 kg

Monteringshål

35 mm

Bänkgenomföring

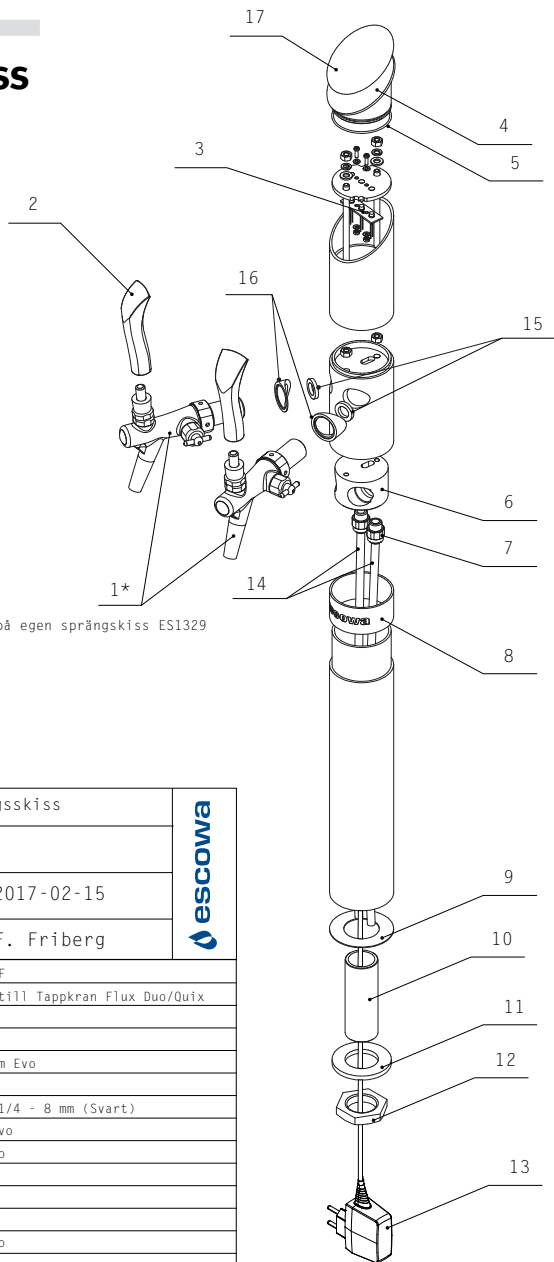
Max 65 mm

Elanslutning (LED)

230V/AC - 5V/DC extern adapter

Sprängskiss

Lom Evo

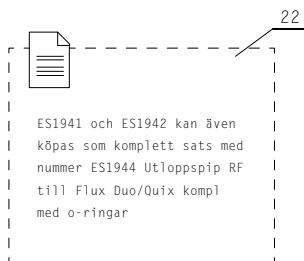
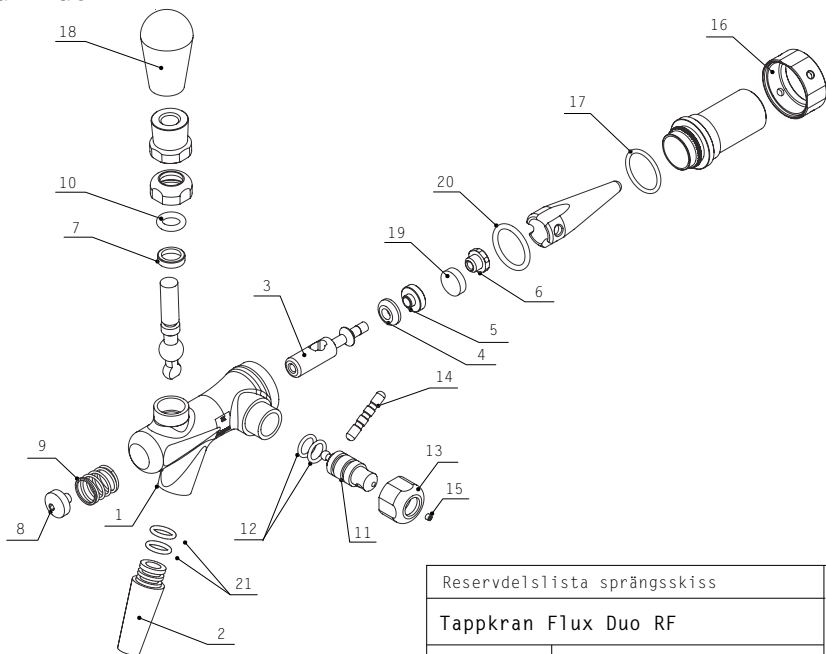


* Återfinns på egen sprängskiss ES1329

Reservdelslista sprängskiss			escowa
Lom Evo			
ES2316		2017-02-15	
v.1.0	A3	F. Friberg	
1	ES1329 Tappkran Flux Duo RF		
2	ES7050 Handtag långt krom till Tappkran Flux Duo/Quix		
3	ES2420 LED-Ramp Lom Evo		
4	ES2421 Plasttopp Lom Evo		
5	ES2422 O-Ring Plastopp Lom Evo		
6	ES2423 Kranfäste Lom Evo		
7	ES1642 Rak Ansl Utv Gänga 1/4 - 8 mm (Svart)		
8	ES2424 Polerad Midja Lom Evo		
9	ES2425 Bänkpäckning Lom Evo		
10	ES2426 Gängstolpe Lom Evo		
11	ES2427 Fästbricka Lom Evo		
12	ES2428 Fästmutter Lom Evo		
13	ES2429 Strömadapter Lom Evo		
14	ES1869 Slang 5/16 blå		
15	ES2430 Kranpackning Lom Evo		
16	ES2431 Krandidans Lom Evo		
17	ES2419 Etikett Genomlysbar Lom Evo		

Sprängskiss

Flux Duo RF



Reservdelstlista sprängsskiss			escowa
Tappkran Flux Duo RF			
ES1329		2017-12-12	
v1.3	A4	F. Friberg	
1	ES1943 Tappkran Flux Duo RF		
2	ES1941 Utloppspip RF Till Flux Duo/Quix		
3	ES1331 Pistong Flux Duo		
4	ES1195 O-Ring Konisk Till Flux Duo		
5	ES1332 Tätbricka mot pistong Flux Duo		
6	ES1334 Skruv mot pistong Flux Duo		
7	ES1197 Plastring Till Handtag Flux Duo		
8	ES1191 Insexskruv 3mm Till Flux Duo		
9	ES1192 Fjäder Främre Till Flux Duo		
10	ES1196 O-Ring Handtag Flux Duo		
11	ES1188 Styracylinder För Kompensator Flux Duo		
12	ES1198 O-Ring Till Ställskruv Flux Duo		
13	ES1335 Låshylsa Till Flödesinställning Flux Duo		
14	ES1187 Pinne Till Flödesinställning Flux Duo		
15	ES1336 Insexskruv 1,5mm Till Flödesinställning Flux Duo		
16	ES1008 Låsring Till Tappkran Flux Duo/Quix		
17	ES1901 O-Ring Bakre 1,9 x 20,5 Tappkran Quix/Flux		
18	ES7051 Handtag Kort Till Tappkran Flux Duo/Quix		
19	ES1337 Teflondistans Antifoam Tappkran Flux Duo		
20	ES1903 O-Ring Till Kompensator 2,7 x 20,5 Quix/Flux		
21	ES1942 O-Ring Till Utloppspip RF Flux/Quix		
22	ES1944 Utloppspip RF till Flux Duo/Quix komplett		

7 Kontaktuppgifter

Kontakta oss

Teknisk support

För teknisk support vänd dig till Escowas tekniska support. Supporten nås på telefon: 08-557 731 20, kontorstid.

Det går också bra att maila på adress: support@escowa.se

För återförsäljare

För frågor rörande installation och serviceärenden kontakta Escowas tekniska support.

Supporten nås på telefon: 08-557 731 20, kontorstid.

Det går också bra att maila på adress: support@escowa.se

EG-försäkran om överensstämmelse

Escowa AB försäkrar härmed att produkterna för att servera kylt naturligt och/eller kolsyrat vatten enligt nedan överensstämmer med kraven i listan över direktiv. Försäkran gäller endast om installationen har gjorts enligt Escowas instruktioner och förutsatt att inga ändringar har gjorts på produkten/produkterna.

Modellbeteckningar

Lom Evo

Hänvisning till direktiv/standarder

Direktiv referens	Förklaring
1935/2004/EG	Material och produkter avsedda att komma i kontakt med livsmedel
EG10/2011	Material av plast avsedda att komma i kontakt med livsmedel
SS-EN 60204-1	Maskiners elutrustning, allmänna fordringar
SS-EN 60335-1	Elektriska hushållsapparater och liknande bruksföremål
2011/65/EG	RoHS2

Ansvarig för sammanställande

Fredrik Friberg, Teknisk chef
Escowa AB, Vallentuna

Vallentuna, 2017-10-05

Mattias Källemyr, VD





En svensk kvalitetsprodukt