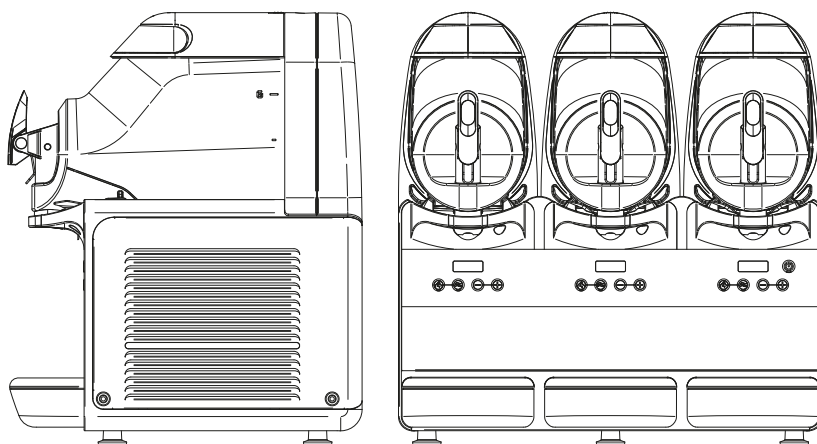


B - cream HD

BRAS

B-cream HD è la nuova macchina per preparare creme fredde e gelato. Estremamente compatta e facile da usare, è disponibile con vasche da 6 litri di capacità. Progettata con un linguaggio moderno, valorizza ogni locale offrendo nuove emozioni e ampliando gli affari. Su richiesta è disponibile la versione LK con luce e sistema di chiusura a chiave.

B-cream HD is a new machine for preparing smoothies and ice cream. Extremely compact and easy to use, it is available with 6 litre capacity bowls. With its innovative design, it enhances bar or coffee shops by offering new emotions and improving business. A version named LK with light and locking system is available on request.



Caratteristiche tecniche / Technical characteristic		B-Cream HD 1	B-Cream HD 2	B-Cream HD 3
Contenitori trasparenti smontabili / Transparent removable bowls	n	1	2	3
Capacità singolo contenitore / Capacity of each bowl, approx	l	6	6	6
Larghezza / Width	cm	20	40	60
Profondità / Dept	cm	49	49	49
Altezza / Height	cm	62	62	62
Peso netto, circa / Net weight, approx	kg	27	47	61
Peso lordo, circa / Gross weight, approx	kg	29	50	64
Assorbimento / Power	W	460	1100	1300
Gas (240V 50Hz, 230V 50Hz) / Gas (240V 50Hz, 230V 50Hz)		R134a	R452a	R452a
Gas (220V 60Hz, 100/115V 50/60Hz) / Gas (220V 60Hz, 100/115V 50/60Hz)		R134a	R448a	R448a

Altre caratteristiche tecniche

- Facile svuotamento, vasca inclinata
- Sistema di raccolta acqua di condensazione
- Tasto di sblocco coperchio contenitore
- Sistema di sbrinamento contenitore
- Sistema di ancoraggio della vasca alla carrozzeria
- Display di visualizzazione temperatura prodotto
- Livello di rumore inferiore a 70 dB (A)

Other technical features

- Tilted bowl for easy emptying
- Water drip collection
- Bowl cover unlock push button
- Bowl de-frosting system
- Bowl locking system
- New graphic display
- Noise level lower than 70 dB (A)

Opzioni disponibili su richiesta / Accessori

- Schermi retroilluminati, tecnologia LED e serratura per chiusura coperchio

Option available on request / Accessory

- LED technology for backlit display and lid locking

Voltaggi disponibili / Available voltages

- 230V 50Hz
- 115V 60Hz
- 208-220V 60Hz
- 240V 50Hz
- 100V 50/60Hz

Certificazioni / Certification



Riservato il diritto di ogni modifica senza preavviso / All specification subject to change without notice.