

WD-151 TOUCH

TUNNELDISKMASKIN

PRODUKTFÖRDELAR

- Användarvänlig – konstruerad för bästa ergonomi och arbetsmiljö
- WD-Touch - lättanvänd display som vägleder dig genom hela diskprocessen. Intuitivt gränssnitt och inbyggda guider för enkel navigering mellan olika funktioner.
- Låga driftskostnader och minimerad miljöbelastning
- Trippel slutsköljning för lägre vattenförbrukning
- Utmärkt diskresultat
– långa diskzoner med kraftiga pumpar
- Lång livslängd och hög servicevänlighet – hela konstruktionen i rostfritt stål
- Förbättrad hygien med vertikala självtömmande disk- och sköljpumpar
- Spänningsmatning av PRE-RINSE sker från diskmaskinen
- PRE-RINSE använder överskottsvatten från diskmaskinen
- El- och vattenanslutningar från tak
- Avlopp integrerat i maskinen för lätt rengöring och tömning
- ECO-FLOW – kondenseringsenhet med värmeåtervinning genom kondensbatteri
- Diskarmar i rostfritt stål med snabbfäste, vilka är lätta att ta bort och rengöra
- Avtagbara luckor för den periodiska rengöringen
- Servicevänlig - service utförs från maskinens framsida
- Central tömning av disk- och sköljtankar som automatiskt stängs vid påfyllning
- Övervakning av maskinens funktioner – panel visar information i klartext



- Timerstart, maskin klar för disk
- Web Tool med HACCP dokumentation
- Kontaktor* för både in- och utmatnings-transportör

*OBS! Ange alltid motoreffekten på transportören. Om ej annat anges levereras motorskyddsbrytare 0,63 - 1 A.

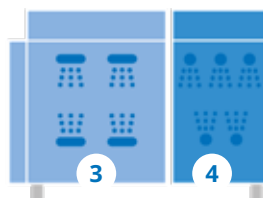
TILLVAL

- Förspolningszon L= 400 mm
- Torkzon WD-T60. L=600 mm. Isolerad. Effekt 3,3 kW.
– Stativ med gallerhylla
– Stativ med hyllplan
- Torkzonshuv WD-T80 till kurva. L=820 mm. Isolerad. För anslutning mot maskin över stångmatad eller motordriven 90°/180° WD-kurva. Effekt 3,3 kW.
- Dubbel torkzon WD-T90. L=900 mm. Isolerad. Med stativ. Effekt 6,6 kW.
– Gallerhylla
– Hyllplan
- Delning mellan maskin - torkzon
- Marint utförande och annat spänningsval på förfrågan
- Ånguppvärmt utförande, ångtryck 50 - 149 kPa
- Ånguppvärmt utförande, ångtryck 150 - 250 kPa
- Break tank inkl. tryckstegringspump
- Genomströmmare 12 kW till recirkulerande slutsköljning
- Demivattenanslutning
- Rostfria kopplingar i slutsköljningen
- Kallvattenanslutning
- Vattenanslutning från golv
- Timer för förspolning
- Timer för trågspolning
- Timer för kedjespolning
- Styrning till förspolning utan timer
- Kontaktor för förspolning med tryckstegringspump
- Anslutning för effektvakt ex. vis Sicotronic
- Extern driftindikering
- Automatisk självrengöring av diskzoner
- Automatisk självrengöring av kondensbatteri
- Automatisk självrengöring av diskzoner + kondensbatteri
- Web Tool med HACCP dokumentation för kostnads- och konsumtionsrapportering
- Möjlighet till förregling av genomströmmare

EXTRA UTRUSTNING

- Rörledning för anslutningskabel, L=1200 mm

DISKZONER



Zon	Zonlängd i mm
WD-151	
Inmatningshuv	170
3 Kemedisk	900
4 Trippel slutskölj	585
Längd	1655*

* Gäller inbyggnadsmått i bänkhöjd.

TEKNISKA UPPGIFTER	WD-151
Pumpmotor, fördisk (kW)	-
Pumpmotor, kemdisk 1 (kW)	1,5
Pumpmotor, kemdisk 2 (kW)	-
Pumpmotor, kemdisk 3 (kW)	-
Pumpmotor, recirkulerande skölj (kW)	0,11
Fläkt, värmeåtervinning (kW)	0,12
Drivmotor (kW)	0,12
Genomströmmare 1 (kW)	9
Genomströmmare 2 (kW)	9
Tankvärme, kemdisk 1 (kW)	12
Tankvärme, kemdisk 2 (kW)	-
Tankvärme, kemdisk 3 (kW)	-
Värmeåtervinning, kylta (m ²)	25
Fläkt värmeåtervinning, flöde (m ³ /tim)	100
Tankvolym, fördisktank (liter)	-
Tankvolym, kemdisktank 1 (liter)	100
Tankvolym, kemdisktank 2 (liter)	-
Tankvolym, kemdisktank 3 (liter)	-
Tankvolym, slutsköljningstank (liter)	6
Vikt, maskin i drift (kg)	490
Kapslingsklass (IP)	55

KAPACITET OCH DRIFTSDATA	WD-151
Kapacitet normal disk (korgar/tim)	70-150*
Kapacitet enligt DIN 10510 (korgar/tim)	80
Max kapacitet förreglad genomströmmare (korgar/tim)	150
Kallvatten förbrukning, slutsköljning normal (liter/korg)	1,5
Energiförbrukning (% av ansluten effekt)	70-90%
Ångförbrukning** (kg/h)	50
Yttemperatur vid 20°C rumstemperatur (°C)	35
Ljudnivå*** (dB(A))	68

* Maximal kapacitet 240 korgar/tim

** Vid ånguppvärmd maskin

*** Uppmätt 1 meter vid sidan av maskinen

ANSLUTNING, ELUPPVÄRMD MASKIN	WD-151
Total anslutningseffekt förreglad genomströmmare (kW)	23,6
Total anslutningseffekt (kW)	32,6
Huvudsäkring 400V 3N~(A)*	50
Max.anslutn.area 400V 3N~(L1-L3, N, PE) Cu (mm ²)	35

* Annan spänning på begäran

ANSLUTNING, ÅNGUPPVARMD MASKIN 150-250 KPA*	WD-151
Total anslutn.effekt (kW)	1,8
Huvudsäkring 400V 3N~ (A)	16
Max.anslutn.area 400V 3N~ (L1-L3,N,PE) Cu (mm ²)	25
Ånganslutning (invändig gänga)	R ¾"
Kondensvattenanslutning (invändig gänga)	R ½"

* Annat tryck på begäran

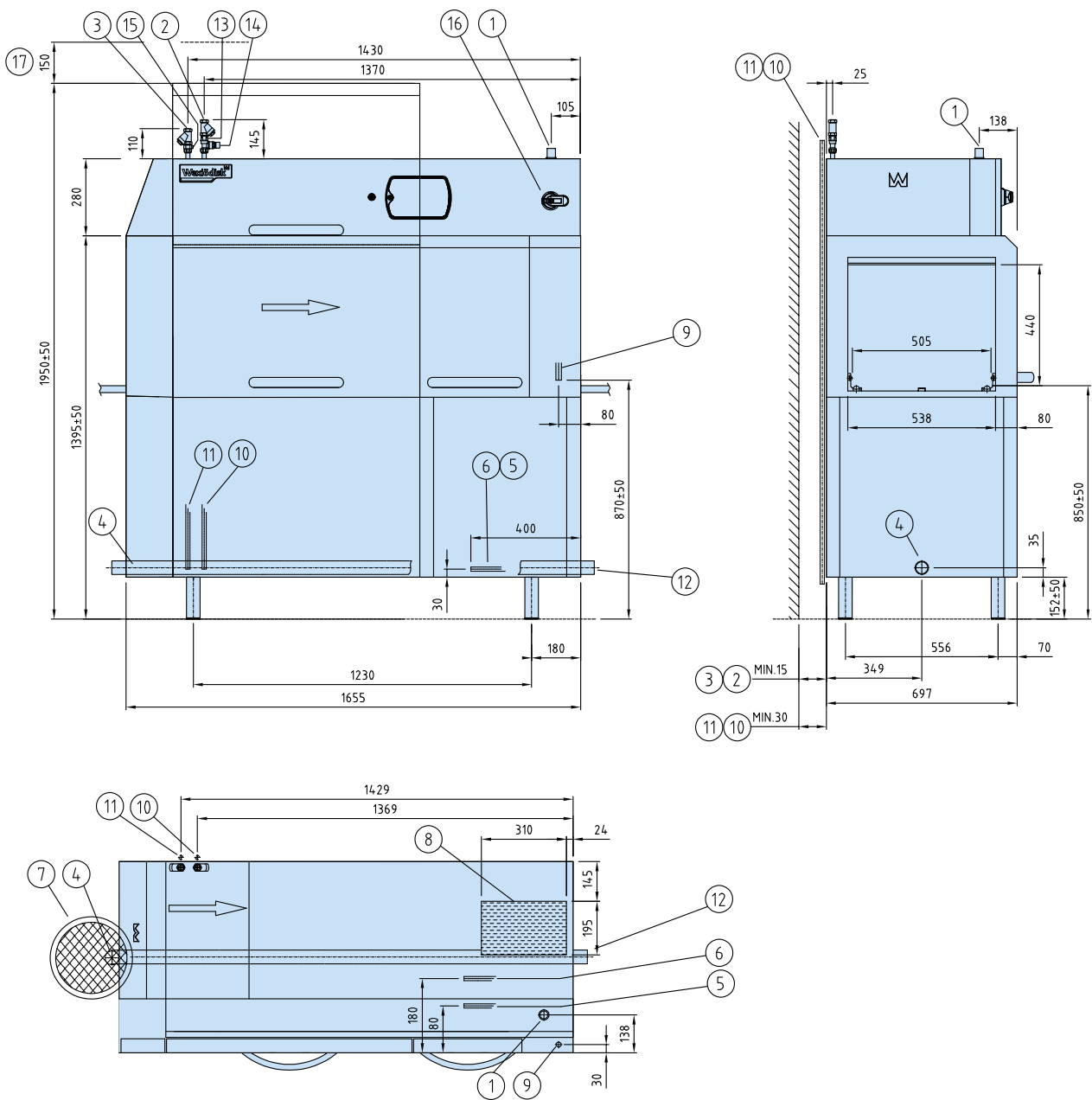
ANSLUTNING VATTEN, AVLOPP OCH VENTILATION	WD-151
Vattenkvalitet, hårdhet (°dH)	2-7
Varmvattenanslutn. 50-65°C (inv.gänga)	R ½"
Kallvattenanslutning 5-12°C (inv.gänga)	R ½"
Avloppsanslutning, PP rör (ø mm)	50
Vattenkapacitet, tryck (kPa)	250-600
Vattenkapacitet, flöde (liter/min)	11
Golvbrunn, kapacitet (liter/sek)	3
Värmebelastning till rummet (total, sensibel, latent) (kW)	7,5 / 4,5 / 3,0

STORLEK OCH VIKT FÖR TRANSPORT, STANDARDMASKIN*	WD-151
Storlek** (LxBxH (m))	2,1x0,8x2,0
Vikt** (kg)	400

* Normal leverans i 1 del. Om nödvändigt i mindre delar

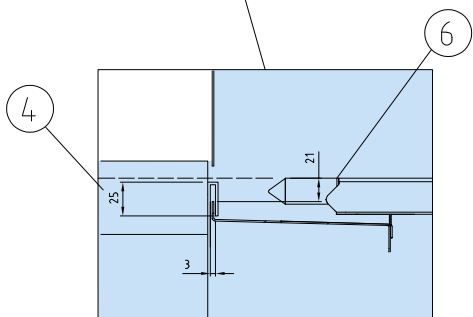
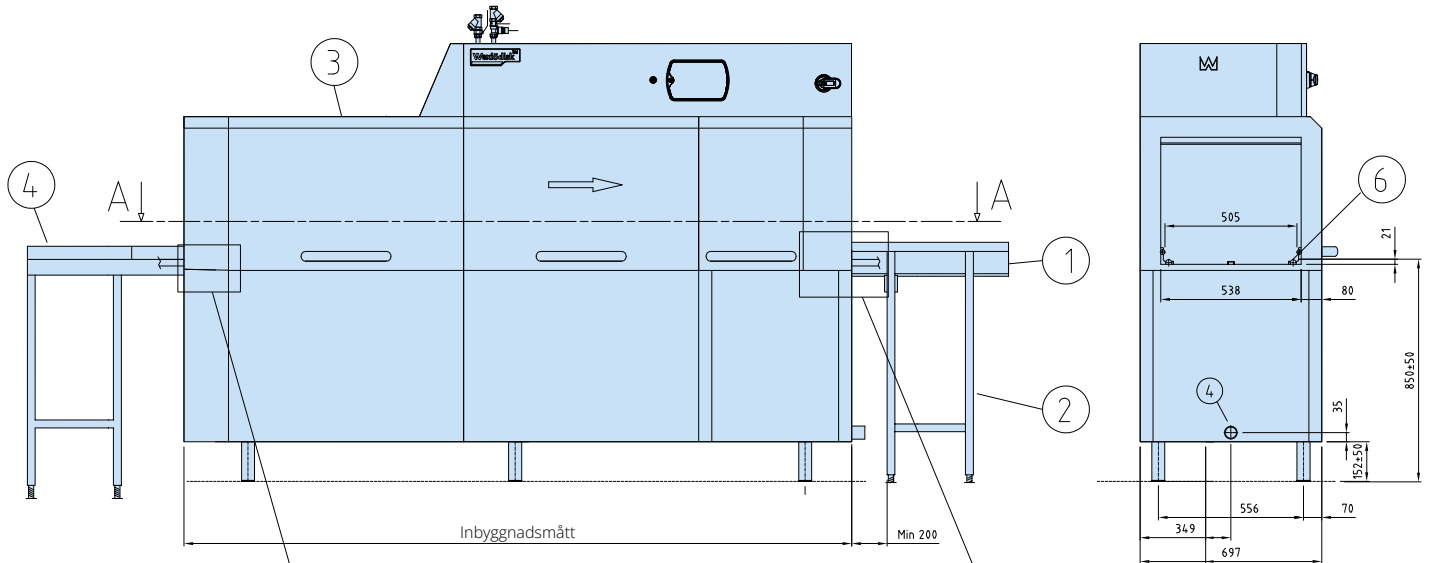
** Inklusive emballage

ANSLUTNING VID TILLÄGG AV TORKZON	Effekt (kW)	Huvudsäkring 400V 3N~(A)	Inst.längd (mm)
Torkzon WD-T60 + WD-151E	35,9	50	600 + 1655
Torkzon WD-T90 + WD-151E	39,2	50	900 + 1655
Torkzonshuv WD-T80 till kurva + WD-151E	35,9	50	820 + 1655
Torkzonshuv WD-T60F fristående + WD-151E	35,9	50	600

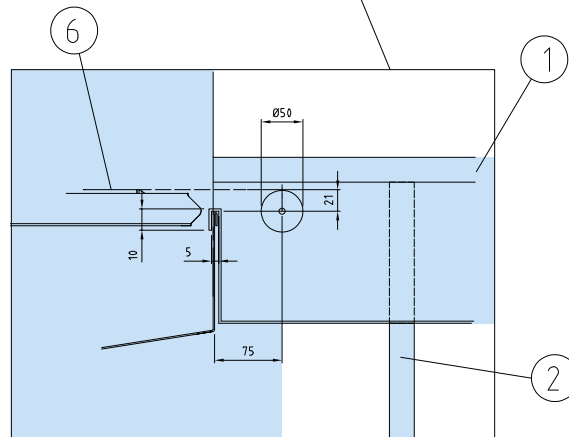


1. Elanslutning
2. Kallvattenanslutning/filter R $\frac{1}{2}$ " 250-600 kPa 11 l/min
3. Varmvattenanslutning/filter R $\frac{1}{2}$ " 100-600 kPa
4. Avloppsanslutning \varnothing 50
5. Ånganslutning R $\frac{3}{4}$ " (331-421 R") 150-250 kPa
6. Kondensvattenanslutning R $\frac{3}{4}$ "
7. Golvbrunn 3 l/sek
8. Utblås kondensbatteri
9. Alternativ elanslutning
10. Alternativ kallvattenanslutning R $\frac{1}{2}$ " 250-600 kPa 11 l/min
11. Alternativ varmvattenanslutning R $\frac{1}{2}$ " 100-600 kPa
12. Alternativ avloppsanslutning \varnothing 50
13. Backventil
14. Vacuumventil
15. Uttag diskmedelsdosering
16. Huvudbrytare
17. Serviceutrymme

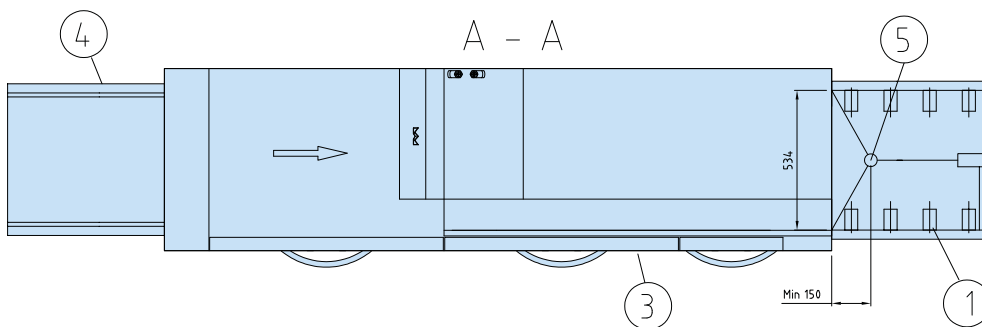
ANSLUTNING TILL RULLBANA OCH BÄNK



Anslutning till inmatning



Anslutning till utmatning



1. Rollbana
2. Ben
3. Diskmaskin
4. Bänk
5. Avlopp
6. Matningsvagg

Tillverkaren förbehåller sig rätten att göra ändringar i de tekniska uppgifterna.

Wexiödisk

TELEFON: +46 470 77 1200 FAX: +46 470 237 52 ADRESS: Mårdvägen 4 SE-352 45 Växjö SWEDEN
E-POST: wexiodisk@wexiodisk.com WEBB: www.wexiodisk.com